

Оценка метилирования 5'-промоторной области гена *C9orf72* у российских пациентов с нейродегенеративными заболеваниями

Ю.А. Шпилюкова, Е.Ю. Федотова, Т.В. Погода, Н.Ю. Абрамычева,
А.С. Ветчинова, М.Н. Захарова, С.Н. Иллариошкин

ФГБНУ «Научный центр неврологии»; Россия, 125367 Москва, Волоколамское шоссе, 80

Контакты: Юлия Александровна Шпилюкова jshpilyukova@gmail.com

Введение. Гексануклеотидная экспансия в гене *C9orf72* является одной из наиболее значимых причин большого числа нейродегенеративных заболеваний: лобно-височной деменции (ЛВД), бокового амиотрофического склероза (БАС), болезни Паркинсона и др. При этом показана взаимосвязь с нейродегенеративным процессом как для полной экспансии (число GGGGCC-повторов >40), так и для промежуточной (13–20 повторов). В патогенезе ЛВД и БАС большую роль может играть метилирование гена *C9orf72*, механизм которого на сегодня недостаточно изучен.

Цель исследования – изучить статус метилирования 5'-промоторной области гена *C9orf72* у пациентов с нейродегенеративными заболеваниями, имеющих полную или промежуточную экспансию GGGGCC-повторов.

Материалы и методы. Мы исследовали метилирование 5'-промоторной области гена *C9orf72* в группе пациентов с полной экспансией и фенотипом БАС и/или ЛВД ($n = 12$), с промежуточной экспансией и фенотипом болезни Паркинсона ($n = 8$) и в контрольной группе ($n = 8$). Уровень метилирования определяли методом капиллярного секвенирования амплифицированных фрагментов, прошедших бисульфитную обработку.

Результаты. Выявлены 2 случая метилирования 5'-промоторной области гена *C9orf72* у сибсов в группе пациентов с полной экспансией. Пациент А. (мужчина), 65 лет, имел атипичную клиническую картину БАС: манифестация с дрожания головы, длительное течение заболевания (на данный момент болен уже 9 лет), когнитивные нарушения, гипотрофия височных долей мозга по данным магнитно-резонансной томографии. У сестры пациента была сходная клиническая симптоматика. Ни одного случая метилирования 5'-промоторной области гена *C9orf72* в группе с промежуточной экспансией и контрольной группе не обнаружено.

Заключение. Это первые данные о метилировании 5'-промоторной области гена *C9orf72*, полученные для российской популяции. Частота встречаемости в нашей выборке составила 9,1 %, что соответствует результатам, полученным на других популяциях. Нетипичная клиническая картина у выявленных пациентов может свидетельствовать о модифицирующем влиянии метилирования данной области на фенотип БАС.

Ключевые слова: боковой амиотрофический склероз, лобно-височная деменция, болезнь Паркинсона, нейродегенеративные заболевания, ген *C9orf72*, метилирование промоторной области гена *C9orf72*

Для цитирования: Шпилюкова Ю.А., Федотова Е.Ю., Погода Т.В. и др. Оценка метилирования 5'-промоторной области гена *C9orf72* у российских пациентов с нейродегенеративными заболеваниями. Нервно-мышечные болезни 2018;8(2):33–41.

DOI: 10.17650/2222-8721-2018-8-2-33-41

Evaluation of methylation status of the 5'-promoter region of *C9orf72* gene in Russian patients with neurodegenerative diseases

Yu.A. Shpilyukova, E.Yu. Fedotova, T.V. Pogoda, N.Yu. Abramycheva, A.S. Vetchinova, M.N. Zakharova, S.N. Illarioshkin
Research Center of Neurology; 80 Volokolamskoe Shosse, Moscow 125367, Russia

Background. Hexanucleotide repeat expansion in the *C9orf72* gene is the most significant cause of a large number of neurodegenerative diseases: frontotemporal degeneration (FTD), amyotrophic lateral sclerosis (ALS), Parkinson's disease (PD), etc. Several studies have shown the relationship with the neurodegenerative process for full (>40 GGGGCC copies) and intermediate (13–20) repeats expansion. Methylation of the *C9orf72* gene can play an important role in the pathogenesis of FTD and ALS, but the mechanism has not been sufficiently studied.

The objective is to investigate the status of methylation of the 5'-promoter region of the *C9orf72* gene in patients with neurodegenerative disorders having full or intermediate expansion of GGGGCC-repeats.

Materials and methods. We investigated the methylation status of the 5'-promoter region of full *C9orf72* expansions in FTD/ALS patients ($n = 12$), of intermediate expansions in Parkinson's disease patients ($n = 8$) and of non-expanded alleles in healthy controls ($n = 8$). Methylation status was determined via sequencing of amplified fragments of bisulfite-converted DNA.

Results. We identified two cases (sibling) with the hypermethylation of the 5'-promoter region in the full *C9orf72* expansions group. Patient A. (65 years old, male) had an atypical ALS presentation: an onset with head tremor, a long duration of ALS symptoms (9 years at this

time), and cognitive impairments with a temporal lobes atrophy. The patient's sister had a similar clinical phenotype. There were no cases of the promoter hypermethylation in the intermediate and control groups.

Conclusion. This is the first data on the 5'-promoter region *C9orf72* gene methylation in Russian population. The frequency of the promoter methylation in this group was 9.1 % that consistent with previous studies in other populations. Atypical clinical presentation may indicate a modifying effect of methylation in this area on the ALS phenotype.

Key words: amyotrophic lateral sclerosis, frontotemporal dementia, Parkinson's disease, neurodegenerative diseases, *C9orf72* gene, methylation status of the 5'-promoter region of *C9orf72* gene

For citation: Shpilyukova Yu.A., Fedotova E.Yu., Pogoda T.V. et al. Evaluation of methylation status of the 5'-promoter region of *C9orf72* gene in Russian patients with neurodegenerative diseases. *Nervno-myshechnye bolezni = Neuromuscular Diseases* 2018;8(2):33–41.

Введение

Боковой амиотрофический склероз (БАС) и лобно-височная деменция (ЛВД) – фатальные нейродегенеративные заболевания, которые сочетаются почти в 50 % случаев. Только 5–8 % всех случаев БАС являются семейными, при этом клиническая картина среди заболевших членов одной семьи может значительно различаться [1]. Другими наиболее распространенными симптомами, наблюдаемыми в таких семьях, являются когнитивные нарушения, которые могут встречаться при БАС до 50 % случаев. В действительности наблюдаемые нарушения исполнительных функций, зрительно-пространственные нарушения, нарушения немедленного воспроизведения, речи или беглости речи часто присутствуют у пациентов с БАС, однако выражены недостаточно для постановки диагноза «деменция» [2]. Только 15–20 % пациентов с БАС имеют сопутствующий диагноз ЛВД [3].

ЛВД считается 2-й по распространенности причиной нейродегенеративной деменции с ранним началом (в возрасте до 65 лет) после болезни Альцгеймера [4]. Она является клинически и генетически гетерогенной [5]. Вариации клинической картины среди подтипов объясняются различиями областей головного мозга, вовлеченных в патологический процесс. До 40 % случаев ЛВД имеют положительный семейный анамнез, аутосомно-доминантный тип наследования наблюдается примерно в 10–25 % случаев [6]. При этом именно семейные случаи ЛВД имеют ассоциацию с болезнью двигательного нейрона.

Связь между БАС и ЛВД стала еще более очевидной после ее выявления во многих семьях, члены которых имели один или оба диагноза, случаев некодирующей гексануклеотидной (GGGGCC) экспансии в 1-минтроне гена *C9orf72* (OMIM *614260). Данный ген кодирует структуру 2 изоформных белков, которые могут играть важную роль в процессах аутофагии и эндосомальном транспорте [7], а также в регуляции стресса эндоплазматического ретикулума [8]. Последовательность повторов является важной функциональной частью промоторной области *C9orf72* [9]. По данным разных генетических исследований, пато-

логическая GGGGCC-экспансия встречается примерно в 34 % семейных и 6 % спорадических случаев БАС [10], в 3–48 % семейных и 2–23 % спорадических случаев ЛВД, а при сочетании ЛВД с БАС – в 10–88 % случаев [11, 12]. Несмотря на то, что частота встречаемости данной мутации значительно различается в разных популяциях, она считается одной из наиболее частых причин ЛВД и БАС.

В настоящее время большое значение в реализации генетической информации и в фенотипическом «оформлении» нейродегенеративных заболеваний придается эпигенетике [13]. Эпигенетические процессы регулируют репликацию и репарацию ДНК, транскрипцию РНК, конформацию хроматина, которые, в свою очередь, обуславливают регуляцию транскрипции и трансляции белков. До открытия гиперэкспансии в гене *C9orf72* в 2011 г. существовало небольшое количество работ, посвященных эпигенетическим исследованиям при БАС. Сегодня же их число значительно выросло, при этом более половины из них посвящены *C9orf72*. Возросший интерес к этой области науки при БАС и ЛВД связан с возможностью исследования новых теорий развития заболевания, что может обеспечить понимание механизмов этих 2 летальных патологий. Существуют противоречивые данные о том, что эпигенетическая модификация гена *C9orf72* посредством гиперметилирования значимо коррелирует с более быстрым течением заболевания, однако в других исследованиях показан нейропротективный эффект для этой категории пациентов [14–17]. Гиперметилирование CpG-островков 5' – промоторной области гена *C9orf72* продемонстрировано различными группами исследователей и встречается примерно в 10–30 % случаев среди пациентов с экспансией в гене *C9orf72* [14, 17], вероятно, приводя к снижению уровня экспрессии *C9orf72*. Z. Xi и соавт. показали, что метилирование данной области отмечается только среди носителей аллеля с количеством повторов более 50 и не обнаруживается у носителей или пациентов с промежуточным количеством повторов (22–43) [18].

В ряде исследований продемонстрировано снижение экспрессии одного или нескольких транскриптов

C9orf72 в лобной коре, двигательной коре, мозжечке, шейном отделе спинного мозга у пациентов с ЛВД или БАС, являющихся носителями гиперэкспансии в гене *C9orf72* [19–21], а также в соматических клетках и их производных [20–22]. Неясным также остается вопрос о влиянии метилирования *C9orf72* на фенотип заболевания.

Цель исследования – изучить статус метилирования 5' – промоторной области гена *C9orf72* у пациентов с нейродегенеративными заболеваниями, имеющих полную или промежуточную экспансию GGGGCC-повторов, и оценить его влияние на клиническую картину заболевания.

Материалы и методы

В исследование были включены 12 пациентов с полной экспансией в гене *C9orf72* (1 – с ЛВД; 8 – с БАС, 3 – с БАС/ЛВД), 8 пациентов с промежуточной экспансией и фенотипом болезни Паркинсона. Контрольную группу составили 8 здоровых лиц (табл. 1). Исследовали пациентов как с отягощенным семейным анамнезом (50 % в группе с полной экспансией и 12,5 % в группе с промежуточной), так и спорадические случаи (50,0 и 87,5 % соответственно). Средний возраст дебюта в группе с полной экспансией GGGGCC-повторов составил $59,6 \pm 7,1$ года, при этом с клиническим фенотипом БАС – $60,4 \pm 4,1$ года, БАС/ЛВД – $63,3 \pm 6,5$ года (табл. 2). Всем пациентам проводили оценку их состояния согласно стандартному диагностическому протоколу, включающему сбор клинического и семейного анамнеза, неврологический осмотр, нейропсихологическое тестирование, биохимический анализ крови, данные нейровизуализации и нейрофизиологических методов. Диагноз БАС устанавливали с учетом диагностических критериев El Escorial [23]. Клинический диагноз варианта ЛВД устанавливали согласно действующим диагностическим критериям для поведенческого варианта ЛВД [24] и первичной прогрессирующей афазии (классифицируемые далее в подтипы) [25]. Пациенты контрольной группы не имели в семейном анамнезе нейродегенеративных и психиатрических заболеваний. Группы были сопоставимы по возрасту. Все участники (или их законные представители) подписали информированное согласие на участие в исследовании. Протокол исследования одобрен этическим комитетом Научного центра неврологии.

Протокол исследования. Образцы геномной ДНК выделяли из цельной крови с помощью набора Wizard® Genomic DNA Purification Kit (Promega, Cat. #A1125, США) согласно стандартному протоколу. Скрининг экспансии GGGGCC-повторов в гене *C9orf72* проводили в 2 этапа. Сначала методом оценки длин фрагментов на генетическом анализаторе ABI Prism 3130 (Applied Biosystems/НІТАСНІ) с использованием программного обеспечения GeneMapper v. 4.0 (Applied

Biosystems, США) анализировали ампликоны, содержащие область GGGGCC-повторов (праймеры: C9ORF72-F (Fam) и C9ORF72-R1). Для установления поправочного коэффициента в целях точного расчета количества повторов 10 образцов с числом повторов от 2 до 14 были секвенированы и проанализированы с помощью пакета программ Data Collection Software v. 3.0, Sequencing Analysis Software v. 5.2 (Applied Biosystems, США). На 2-м этапе для всех образцов ДНК, идентифицированных как гомозиготные (определялся только 1 пик на электрофореграмме), в целях выявления возможного наличия 2-го ампликона с большим количеством повторов применяли метод Repeat-primed полимеразной цепной реакции (рис. 1). На основании полученных результатов пациенты были разделены на группы. В группу с полной GGGGCC-экспансией включены пациенты с GGGGCC-сегментом >40 повторов, в группу с промежуточной экспансией – пациенты с количеством повторов 13–20.

Наличие CpG-островков в промоторной области гена *C9orf72*, предшествующей GGGGCC-экспансии, идентифицировали с помощью программы Meth Primer. Статус метилирования CpG-островков устанавливали методом капиллярного секвенирования амплифицированных фрагментов, прошедших бисульфитную обработку с помощью готового набора EZ DNA Methylation Kit (Zymo Research, США) на генетическом анализаторе ABI Prism 3130 (Applied Biosystems/НІТАСНІ) (рис. 2).

Результаты

Мы обнаружили 2 случая гиперметилирования промоторной области гена *C9orf72* в группе пациентов с полной экспансией, при этом сайты метилирования являются сходными. Это члены одной семьи (сибсы). Детальная информация имелась только о клинической картине брата (пациент А.), тогда как сестра не смогла посетить клинику ввиду тяжести состояния и скончалась через некоторое время после проведения ДНК-анализа. Ни одного случая гиперметилирования в группе пациентов с промежуточной GGGGCC-экспансией и в контрольной группе не обнаружено.

Клинический случай

Пациент А., 65 лет, мужчина, обратился с жалобами на слабость в конечностях, эпизоды дрожания головы, снижение массы тела, ухудшение памяти, эпизоды ухудшения речи. Из анамнеза известно, что около 10 лет назад появилось дрожание головы по типу «нет – нет», около 5 лет назад манифестировала слабость в правой ноге, симптоматика постепенно прогрессировала. Около 2 лет назад присоединились слабость и гипотрофии мышц рук, ухудшилась походка. При проведении стимуляционной электронейромиографии выявлено снижение амплитуд М-ответа при тестировании срединного и локтевого нервов.

Таблица 1. Характеристика пациентов с полной и промежуточной экспансией

Table 1. Characteristic of the patients with full or intermediate expansion

Номер образца Sample number	Алели C9orf72 (число повторов) C9orf72 alleles (number of repeats)	Фенотип Phenotype	Пол Sex	Возраст начала заболевания, лет Age at disease onset, years	Длительность заболевания, лет Disease duration, years	Семейный анамнез Family history
ALS-380*	7/>50	ЛВД/БАС FTD/ALS	Женский Female	70	3**	+
F-171*	9/>50	ЛВД/БАС FTD/ALS	Мужской Male	57	9	+
ALS-364	2/>50	БАС ALS	Женский Female	65	2	Не отягощен Not affected
ALS-340	2/>50	БАС ALS	Женский Female	62	4	Не отягощен Not affected
ALS-336	2/>50	БАС ALS	Женский Female	56	1	Не отягощен Not affected
ALS-333	2/>60	БАС ALS	Мужской Male	53	3,5	Не отягощен Not affected
ALS-301	2/>56	БАС ALS	Женский Female	60	3	+
ALS-262	2/>40	БАС ALS	Мужской Male	65	4	+
PD-768	2/>40	ЛВД FTD	Женский Female	42	6	+
N-201	4/>55	БАС ALS	Мужской Male	61	3	+
ALS-387	2/>50	ЛВД/БАС FTD/ALS	Женский Female	63	7	Не отягощен Not affected
ALS-399	2/>60	БАС ALS	Женский Female	61	1,5	Не отягощен Not affected
PD-318	6/20	БП PD	Мужской Male	31	20	+
PD-389	5/19	БП PD	Женский Female	48	17	Не отягощен Not affected
PD-390	2/15	БП PD	Мужской Male	70	8	Не отягощен Not affected
PD-808	2/15	БП PD	Мужской Male	55	4	Не отягощен Not affected
PD-332	2/14	БП PD	Мужской Male	48	11	Не отягощен Not affected
PD-535	8/14	БП PD	Женский Female	48	10	Не отягощен Not affected
PD-331	2/14	БП PD	Женский Female	44	18	Не отягощен Not affected
PD-170	2/13	БП PD	Мужской Male	39	20	Не отягощен Not affected

*Сибсы. **Пациент умер.

Примечание. Здесь и в табл. 2: ЛВД – лобно-височная деменция; БАС – боковой амиотрофический склероз; БП – болезнь Паркинсона.

*Siblings. **The patient died.

Note. Here and in Table 2: FTD – frontotemporal dementia; ALS – amyotrophic lateral sclerosis; PD – Parkinson's disease.

Таблица 2. Демографические и клинические данные в исследованных выборках пациентов

Table 2. Demographic and clinical data of the studied patient samples

Характеристика Characteristic	Полная экспансия Full expansion				Промежуточная экспансия Intermediate expansion
	БАС ALS	ЛВД FTD	ЛВД/БАС FTD/ALS	Всего Total	
Доля пациентов, % Patient fraction, %	66,7	8,3	25,0	12,0	8,0
Пол (мужской/женский), n Sex (male/female), n	3/5	0/1	1/2	4/8	5/3
Возраст дебюта (диапазон), лет Age of onset (range), years	60,4 ± 4,1 (53–65)	42	63,3 ± 6,5 (57–70)	59,6 ± 7,1 (42–70)	47,9 ± 11,5 (31–70)
Семейный анамнез, %: Family history, %:					
положительный positive	37,5	100	66,7	50,0	12,5
отрицательный negative	62,5		33,3	50,0	87,5

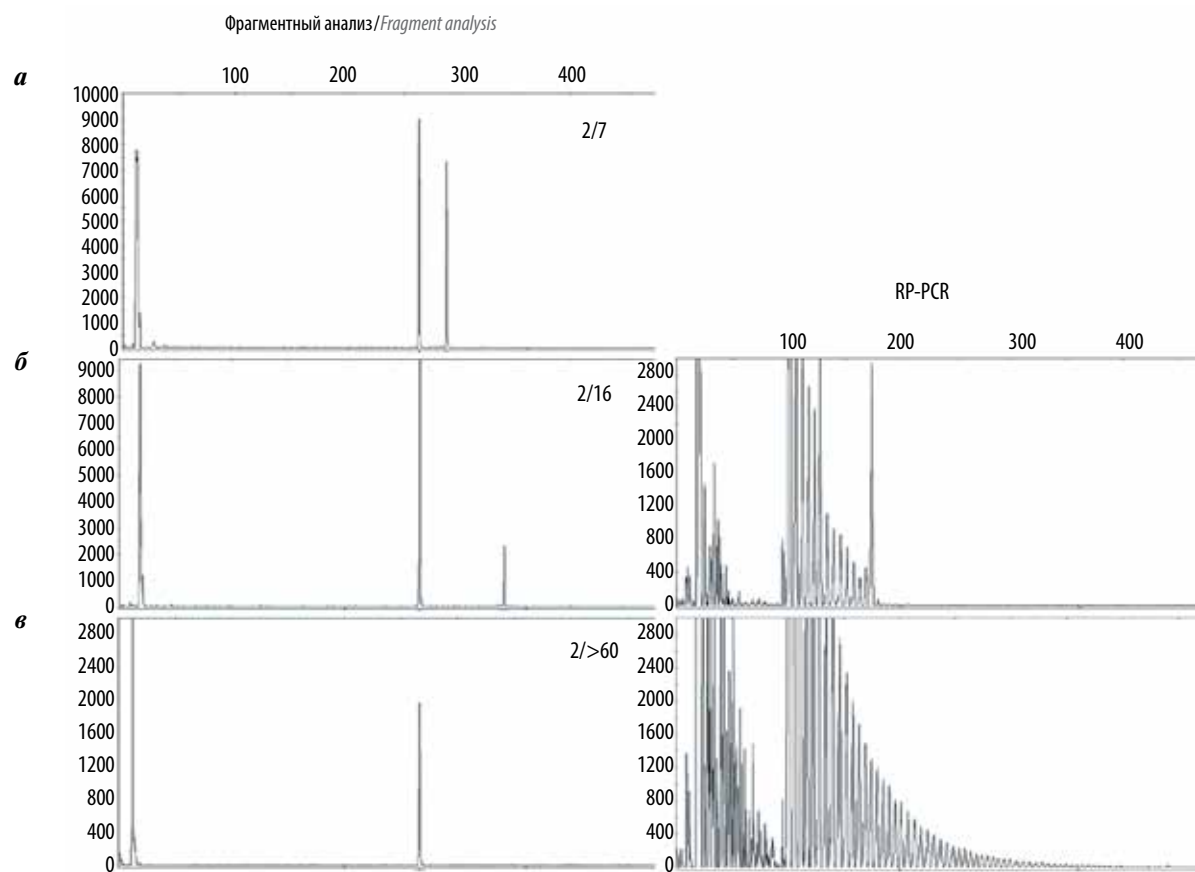


Рис. 1. Определение длины гексануклеотидной экспансии в промоторной области гена *C9orf72*: а – образцы, содержащий 2 коротких аллеля (2 и 7 повторов); фрагментный анализ; б – образец, содержащий короткий и промежуточный аллель (2 и 16 повторов); фрагментный анализ, repeat-primed полимеразная цепная реакция (RP-PCR); в – образец, содержащий гиперэкспансию: при фрагментном анализе виден только пик, соответствующий аллелю с количеством повторов 2 (подобно гомозиготному состоянию), однако при проведении RP-PCR во 2-м аллеле определяется гиперэкспансия (характерная «гребенка» справа)

Fig. 1. Determination of the hexanucleotide expansion length in the promotor region of the *C9orf72* gene: а – sample containing 2 short alleles (2 and 7 repeats); fragment analysis; б – sample containing a short and an intermediate allele (2 and 16 repeats); fragment analysis, repeat-primed polymerase chain reaction (RP-PCR); в – sample containing hyperexpansion: fragment analysis shows only a peak corresponding to the allele with 2 repeats (similar to the homozygous state), but RP-PCR in the 2nd allele shows hyperexpansion (a characteristic ridge on the right)

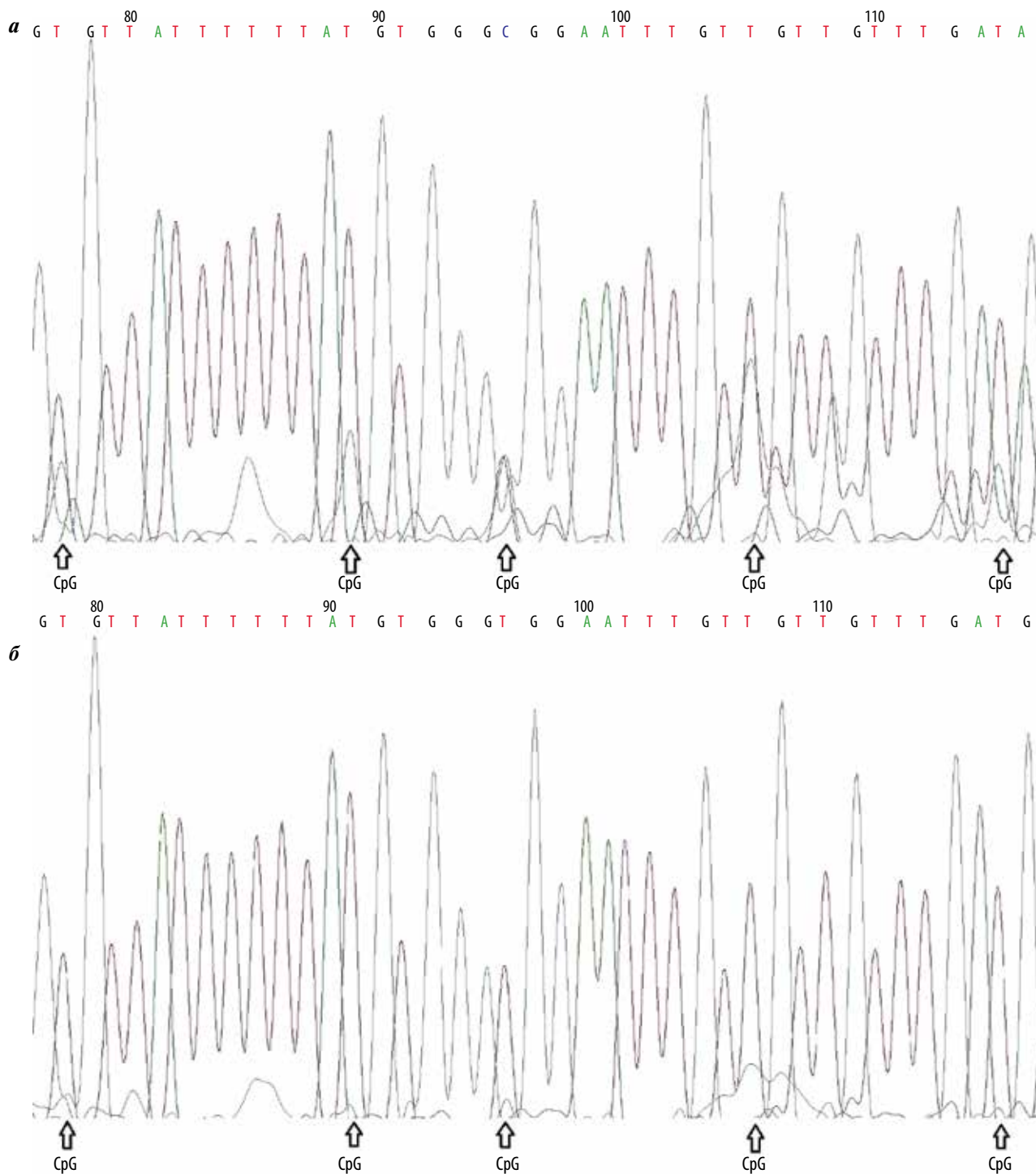


Рис. 2. Хроматограммы фрагментов ДНК, содержащих CpG-островки 5' – промоторной области гена *C9orf72* после бисульфитной конверсии. Определение метилирования проводили с использованием бисульфитной модификации ДНК с последующим секвенированием. После бисульфитной обработки метилированные цитозины остаются интактными (а), в то время как неметилированные остатки заменяются на урацил (б)

Fig. 2. Chromatograms of DNA fragments containing CpG-islands in the 5' – promoter region of the *C9orf72* gene after bisulfite conversion. Determination of methylation was performed using bisulfate DNA modification with subsequent sequencing. After bisulfite processing, methylated cytosines remain intact (a) while non-methylated residues are changed to uracil (b)

По данным магнитно-резонансной томографии головного мозга отмечаются единичные мелкоочаговые изменения в белом веществе обоих полушарий головного мозга, небольшая атрофия височных долей с двух сторон. В течение последнего времени у пациента

наблюдается выраженное снижение речевой активности: обращенную к нему речь понимает, отвечает односложно, апатичен, эмоционально лабилен. В течение последних нескольких месяцев родственники больного отмечают изменение пищевого поведения

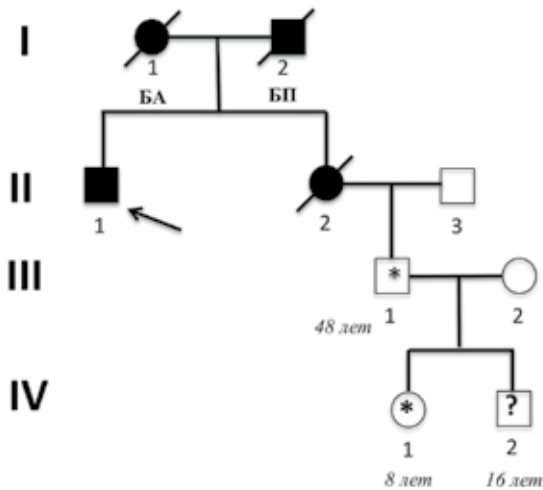


Рис. 3. Родословная пациента А. Пробанд обозначен стрелкой; БА — болезнь Альцгеймера; БП — болезнь Паркинсона. Звездочкой обозначены клинически здоровые носители экспансии в гене *C9orf72*, курсивом — возраст членов семьи на момент составления родословной; знак вопроса означает, что результат ДНК-диагностики в настоящее время неизвестен

Fig. 3. Family tree of patient A. The proband is indicated by an arrow; AD stands for Alzheimer's disease; PD — Parkinson's disease. Asterisks indicate clinically healthy carriers of the expansion in the *C9orf72* gene, italics — age of the family members at the time of family tree building, question marks — currently unknown results of DNA diagnostics

в виде выраженного проявления желания к однотипной еде (около 2 мес ел только телячью колбасу, затем только глазированные сырки).

В семейном анамнезе имеется схожая симптоматика у родной сестры, у матери — болезнь Альцгеймера, у отца — болезнь Паркинсона (рис. 3). Результат неврологического осмотра: пациент в сознании, на вопросы отвечает по существу, сумма баллов по Монреальской шкале оценки когнитивных функций 21 (нарушение исполнительных функций, счета, отсроченного воспроизведения, снижение литеральной беглости речи) (рис. 4). Глазодвигательных нарушений нет. Лицо симметрично. Глотание и фонация не нарушены. Глоточный рефлекс оживлен. Девиация языка влево. Умеренный парез мышц в дистальных отделах ног. Мышечный тонус диффузно снижен. Наблюдаются гипотрофии и фасцикуляции мышц конечностей. Глубокие рефлексы с рук живые, с правой ноги снижены, с левой оживлены. Патологических стопных знаков, клонусов нет. Отмечается рефлекс Маринеску—Радовичи слева. В пробе Ромберга пошатывается, координаторные пробы пациент выполняет с легкой дисметрией и интенцией. Походка паретическая, ступающая. Функции тазовых органов больной контролирует.

При проведении ДНК-диагностики у пациента выявлена GGGGCC-экспансия в гене *C9orf72* с количеством GGGGCC-повторов >50 в гетерозиготном состоянии. Аналогичная мутация обнаружена у его родной сестры с похожей клинической

Зрительно-конструктивные/
исполнительные навыки/Visuospatial
constructional/executive skills

Скопируйте
куб/Copy a cube

Нарисуйте часы (десять
минут двенадцатого)
(3 бала)/Draw a clock (ten
minutes past eleven) (3 points)

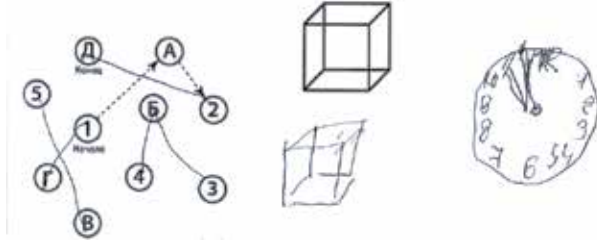


Рис. 4. Фрагмент тестирования по Монреальской шкале оценки когнитивных функций: выраженное нарушение исполнительных функций при относительно сохранных зрительно-пространственных функциях

Fig. 4. Fragment of the Montreal Cognitive Assessment test: pronounced impairment of executive functions with relatively preserved visual and spatial processing

симптоматикой. Подобная мутация также выявлена у клинически здорового сына сестры пациента А. 48 лет и его клинически здоровой дочери 8 лет: мутация определена в лаборатории в Германии, где указанные лица наблюдаются в настоящее время (см. рис. 4).

Обсуждение

В исследовании мы оценили уровень метилирования ДНК 5' — промоторной области гена *C9orf72* у пациентов с гиперэкспансией повтора GGGGCC, а также у носителей нормального и промежуточного аллелей. Это первые данные такого рода, полученные для российской популяции. Метилирование этой области обнаружено только у 2 сибсов в группе носителей полной экспансии. Таким образом, частота встречаемости мутации в нашей когорте составила 9,1% (1/11), что согласуется с результатами других исследований (10–30%) [14, 17]. Присутствие сходных сайтов метилирования у обоих пациентов-родственников может говорить о наследуемости данной модификации гена.

Наличие нетипичной клинической картины БАС с когнитивными, поведенческими нарушениями и длительным течением заболевания у нашего пациента может свидетельствовать о модифицирующем влиянии метилирования промоторной области гена *C9orf72* на клиническую картину заболевания. Для ЛВД и БАС, ассоциированных с экспансией в гене *C9orf72*, в качестве одного из механизмов патогенеза обсуждается «токсический» эффект GGGGCC-экспансии, опосредуемый аккумуляцией в нейронах смысловых и анти-смысловых РНК-фокусов и секвестрацией определенных РНК-связывающих протеинов; это приводит к дефектам транскрипции, продукции так называемых RAN-белков (repeat associated non-ATG translation) и эпигенетическим изменениям [26]. Однако являются ли данные события первичным механизмом или следствием других нарушенных клеточных

функций, остается неясным. Изменение клинического фенотипа у нашего пациента может быть результатом снижения уровня экспрессии патологического аллеля вследствие метилирования 5' – промоторной области гена *C9orf72*, что может способствовать уменьшению токсического эффекта экспансии. По данным других исследований, четкой корреляции статуса метилирования с фенотипическим вариантом нейродегенеративного процесса либо продолжительностью заболевания не выявлено [14–17]. Для поиска и анализа более детальных клинико-эпигенетических корреляций необходимы дальнейшие исследования на большей когорте

пациентов с БАС и другой *C9orf72*-ассоциированной нейродегенеративной патологией.

Заключение

Согласно полученным данным эпигенетические модификации можно рассматривать как один из важных механизмов, влияющих на фенотип заболевания. Дальнейшее изучение молекулярной природы БАС и ЛВД, а также более четкое понимание роли эпигенетических процессов в патологическом каскаде может помочь в идентификации биомаркеров и разработке новых подходов к терапии.

ЛИТЕРАТУРА / REFERENCES

- Byrne S., Heverin M., Elamin M. et al. Aggregation of neurologic and neuropsychiatric disease in amyotrophic lateral sclerosis kindreds: a population-based case-control cohort study of familial and sporadic amyotrophic lateral sclerosis. *Ann Neurol* 2013;74(5):699–708. DOI: 10.1002/ana.23969. PMID: 23836460.
- Raaphorst J., de Visser M., Linssen W.H. et al. The cognitive profile of amyotrophic lateral sclerosis: a meta-analysis. *Amyotroph Lateral Scler* 2010;11(1–2):27–37. DOI: 10.3109/17482960802645008. PMID: 19180349.
- Giordana M.T., Ferrero P., Grifoni S. et al. Dementia and cognitive impairment in amyotrophic lateral sclerosis: a review. *Neurol Sci* 2011;32(1):9–16. DOI: 10.1007/s10072-010-0439-6. PMID: 20953810.
- Knopman D.S., Roberts R.O. Estimating the number of persons with frontotemporal lobar degeneration in the US population. *J Mol Neurosci* 2011;45(3):330–35. DOI: 10.1007/s12031-011-9538-y. PMID: 21584654.
- Deuschländer A.B., Ross O.A., Dickson D.W. et al. Atypical parkinsonian syndromes: a general neurologist's perspective. *Eur J Neurol* 2018;25(1):41–58. DOI: 10.1111/ene.13412. PMID: 28803444.
- Ber I.L., Guedj E., Gabelle A. et al. Demographic, neurological and behavioural characteristics and brain perfusion SPECT in frontal variant of frontotemporal dementia. *Brain* 2006;129(11):3051–65. DOI: 10.1093/brain/aw1288. PMID: 17071924.
- Farg M., Sundaramoorthy V., Sultana J. et al. *C9ORF72*, implicated in amyotrophic lateral sclerosis and frontotemporal dementia, regulates endosomal trafficking. *Hum Mol Genet* 2014;23(13):3579–95. DOI: 10.1093/hmg/ddu068. PMID: 24549040.
- Zhang Y.J., Jasen-West K., Xu Y. et al. Aggregation-prone c9FTD/ALS poly(GA) RAN-translated proteins cause neurotoxicity by inducing ER stress. *Acta Neuro-pathol* 2014;128(4):505–24. DOI: 10.1007/s00401-014-1336-5. PMID: 25173361.
- Gijssels L., van Langenhove T., van der Zee J. et al. A *C9orf72* promoter repeat expansion in a Flanders-Belgian cohort with disorders of the frontotemporal lobar degeneration-amyotrophic lateral sclerosis spectrum: a gene identification study. *Lancet Neurol* 2012;11(1):54–65. DOI: 10.1016/S1474-4422(11)70261-7. PMID: 22154785.
- van Blitterswijk M., DeJesus-Hernandez M., Rademakers R. How do *C9ORF72* repeat expansions cause ALS and FTD: can we learn from other non-coding repeat expansion disorders? *Curr Opin Neurol* 2014;25(6):689–700. DOI: 10.1097/WCO.0b013e32835a3efb. PMID: 23160421.
- Cruts M., Gijssels L., van Langenhove T. et al. Current insights into the *C9orf72* repeat expansion diseases of the FTL/ALS spectrum. *Trends Neurosci* 2013;36(8):450–9. DOI: 10.1016/j.tins.2013.04.010. PMID: 23746459.
- Majounie E., Renton A.E., Mok K. et al. Frequency of the *C9orf72* hexanucleotide repeat expansion in patients with amyotrophic lateral sclerosis and frontotemporal dementia: a cross-sectional study. *Lancet Neurol* 2012;11(4):323–30. DOI: 10.1016/S1474-4422(12)70043-1. PMID: 22406228.
- Hwang J.Y., Aromolaran K.A., Zukin R.S. The emerging field of epigenetics in neurodegeneration and neuroprotection. *Nat Rev Neurosci* 2017;18(6):347–61. DOI: 10.1038/nrn.2017.46. PMID: 28515491.
- Belzil V.V., Bauer P.O., Gendron T.F. et al. Characterization of DNA hypermethylation in the cerebellum of c9FTD/ALS patients. *Brain Res* 2014;1584(10):15–21. DOI: 10.1016/j.brainres.2014.02.015. PMID: 24530272.
- Liu E.Y., Russ J., Wu K. et al. *C9orf72* hypermethylation protects against repeat expansion-associated pathology in ALS/FTD. *Acta Neuropathol* 2014;128(4):525–41. DOI: 10.1007/s00401-014-1286-y. PMID: 24806409.
- McMillan C.T., Russ J., Wood E.M. et al. *C9orf72* promoter hypermethylation is neuroprotective: neuroimaging and neuropathologic evidence. *Neurology* 2015;84(16):1622–30. DOI: 10.1212/WNL.0000000000001495. PMID: 25795648.
- Russ J., Liu E.Y., Wu K. et al. Hypermethylation of repeat expanded *C9orf72* is a clinical and molecular disease modifier. *Acta Neuropathol* 2015;129(1):39–52. DOI: 10.1007/s00401-014-1365-0. PMID: 25388784.
- Xi Z., Zinman L., Moreno D. et al. Hypermethylation of the CpG island near the G4C2 repeat in ALS with a *C9orf72* expansion. *Am J Human Genet* 2013;92(6):981–9. DOI: 10.1016/j.ajhg.2013.04.017. PMID: 23731538.
- Belzil V.V., Bauer P.O., Prudencio M. et al. Reduced *C9orf72* gene expression in c9FTD/ALS is caused by histone trimethylation, an epigenetic event detectable in blood. *Acta Neuropathol* 2013;126(6):895–905. DOI: 10.1007/s00401-013-1199-1. PMID: 24166615.
- Ciura S., Lattante S., Le Ber I. et al. Loss of function of *C9orf72* causes motor deficits in a zebrafish model of amyotrophic lateral sclerosis. *Ann Neurol* 2013;74(2):180–7. DOI: 10.1002/ana.23946. PMID: 23720273.
- Donnelly C.J., Zhang P.W., Pham J.T. et al. RNA toxicity from the ALS/FTD *C9ORF72* expansion is mitigated by antisense intervention. *Neuron* 2013;80(2):415–28. DOI: 10.1016/j.neuron.2013.10.015. PMID: 24139042.
- Almeida S., Gascon E., Tran H. et al. Modeling key pathological features of frontotemporal dementia with *C9ORF72* repeat expansion in iPSC-derived human neurons. *Acta Neuropathol*

- 2013;126(3):385–99. DOI: 10.1007/s00401-013-1149-y. PMID: 23836290.
23. Brooks B.R., Miller R.G., Swash M. et al. El Escorial revisited: revised criteria for the diagnosis of amyotrophic lateral sclerosis. *Amyotroph Lateral Scler Other Motor Neuron Disord* 2000;1(5):293–9. DOI:10.1080/146608200300079536. PMID: 11464847.
24. Rascovsky K., Hodges J.R., Knopman D. et al. Sensitivity of revised diagnostic criteria for the behavioural variant of fronto-temporal dementia. *Brain* 2011;134(9):2456–77. DOI: 10.1093/brain/awr179. PMID: 21810890.
25. Gorno-Tempini M.L., Hillis A.E., Weintraub S. et al. Classification of primary progressive aphasia and its variants. *Neurology* 2011;76(11):1006–14. DOI: 10.1212/WNL.0b013e31821103e6. PMID: 21325651.
26. Gendron T.F., Belzil V.V., Zhang YJ. et al. Mechanisms of toxicity in *C9FTLD/ALS*. *Actaneuropathol* 2014;127(3):359–76. DOI: 10.1007/s00401-013-1237-z. PMID: 24394885.

Вклад авторов

Ю.А. Шпилюкова: получение данных для анализа, анализ полученных данных, обзор публикаций по теме статьи, написание текста рукописи;

Е.Ю. Федотова, С.Н. Иллариошкин: разработка дизайна исследования, анализ полученных данных, написание текста рукописи;

Т.В. Погода, А.С. Ветчинова: получение данных для анализа;

Н.Ю. Абрамычева: получение данных для анализа, написание текста рукописи;

М.Н. Захарова: написание текста рукописи.

Authors' contributions

Yu.A. Shpilyukova: obtaining data for analysis, analysis of the obtained data, reviewing of publications of the article's theme, article writing;

E.Yu. Fedotova, S.N. Illarioshkin: developing the research design, analysis of the obtained data, article writing;

T.V. Pogoda, A.S. Vetchinova: obtaining data for analysis;

N.Yu. Abramychева: obtaining data for analysis, article writing;

M.N. Zakharova: article writing.

ORCID авторов

Ю.А. Шпилюкова: <https://orcid.org/0000-0001-7214-583X>

Н.Ю. Абрамычева: <https://orcid.org/0000-0001-9419-1159>

С.Н. Иллариошкин: <https://orcid.org/0000-0002-2704-6282>

ORCID of authors

Yu.A. Shpilyukova: <https://orcid.org/0000-0001-7214-583X>

N.Yu. Abramychева: <https://orcid.org/0000-0001-9419-1159>

S.N. Illarioshkin: <https://orcid.org/0000-0002-2704-6282>

Конфликт интересов. Авторы заявляют об отсутствии конфликта интересов.

Conflict of interest. The authors declare no conflict of interest.

Финансирование. Исследование выполнено при поддержке Российского научного фонда (грант № 17-75-20211).

Financing. The study was performed with the support of Russian Foundation for Basic Research (grant No. 17-75-20211).

Информированное согласие. Все пациенты (или их законные представители) подписали информированное согласие на участие в исследовании.

Informed consent. All patients (or their legal representatives) gave written informed consent to participate in the study.

Статья поступила: 17.04.2018. **Принята к публикации:** 07.06.2018.

Article received: 17.04.2018. **Accepted for publication:** 07.06.2018.